

Congratulations on the purchase of this intrinsically safe Underwater Kinetics water and dust proof work light. The 4AA eLED shines a bright medium wide beam straight ahead and also a downward beam (optional Surefoot model only) for added safety when walking on rough terrain.

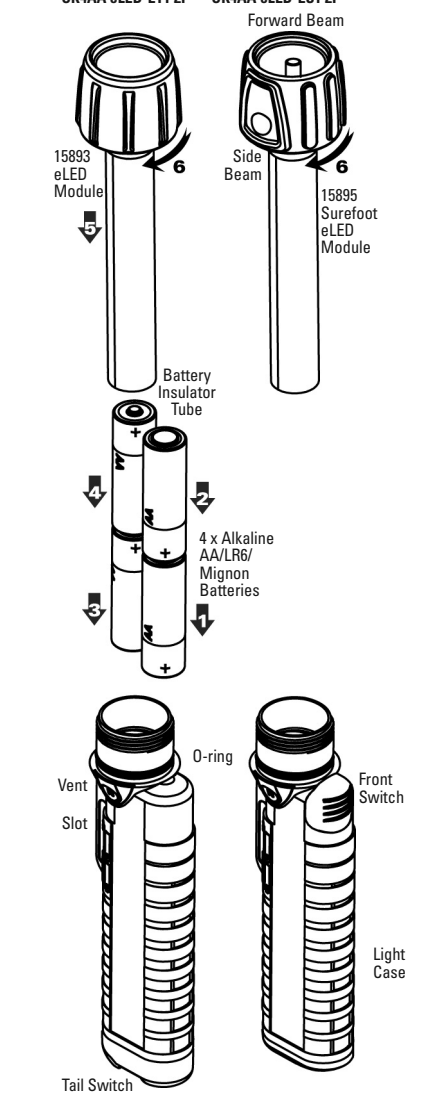
Technical Data UK4AA eLED and SUREFOOT
Batteries: (4) 1.5 V Alkaline AA / LR6 / Mignon cells Energizer Industrial LR6 (Temperature range: -20°C - +30°C); Duracell Industrial; Duracell Duralock (OEM); Duracell Plus Power; VARTA 4906; VARTA 4106 or (4) Energizer Ultimate Lithium L91
Lamp type: High-Intensity LED
Size: 6.0 x 1.6 x 1.4 in (152 x 40 x 35 mm) (front switch), 6.2 x 1.6 x 1.4 in (158 x 40 x 35 mm) (tail switch)
Weight: 5.4 oz (154 g) (including batteries)
Materials: ABS, Polycarbonate, TPU rubber, copper
Temperature: -4 - +104°F (-20 - +40°C)

OPERATING INSTRUCTIONS AND IMPORTANT INFORMATION

Assembly and Battery Installation
To install batteries, hold the case in the position shown. Drop batteries 1 and 2 into the case. Drop batteries 3 and 4 into the case. Make sure that the positive (+) ends of batteries 1 and 2 are down and batteries 3 and 4 are up. (5) Put the end of the tube from the eLED Module into the case and push it onto batteries 4 and 3. Then (6) screw the eLED Module onto the light case until it is tight.

Note: Make sure that the rubber covered lens is screwed all the way down. The port on the side of the SUREFOOT eLED Module will be lined up with the slot on the side of the light case.

Models UK4AA eLED-ET1 1P UK4AA eLED-ET1 2P UK4AA eLED-ES1 1P UK4AA eLED-ES1 2P



ON/OFF
To operate the UK 4AA eLED push in on the black rubber switch to turn the torch on and off. Make sure the bezel is screwed all the way down or the UK 4AA eLED will not turn on.

O-Ring Seal
The O-ring and threads must always be kept clean. Lightly lubricate the O-ring which seals the rubber covered bezel and case with silicone grease.

Pressure Equalizing Vent
Air and gas from battery leakage can pass freely in and out of the UK 4AA eLED through a vent in the front of the torch. Do not allow dirt or grease to accumulate on the vent or it will not operate properly.

European Warranty

Underwater Kinetics warrants that this product is free from defects in materials and manufacturing for a period of 10 years from the date of purchase under normal use. In addition, the Underwater Kinetics Limited Warranty covers materials used in its products to the original purchaser from the date of purchase, as follows: plastics for 10 years; rubber for 3 years; LED and electronics for 1 year; rechargeable batteries for 90 days (batteries and lamps are not manufactured by Underwater Kinetics). This warranty is limited to the first purchaser of the product and is not transferable. This product is not warranted if it is modified or used inappropriately.

If the original retail purchaser detects a defect in the material or workmanship, the product along with proof of purchase data should be returned (postage prepaid) to an authorized Underwater Kinetics dealer in the area or directly to UK Underwater Kinetics Europe. Underwater Kinetics agrees to repair or replace an authorized Underwater Kinetics' sole discretion any product found to be defective in material or workmanship within the time period specified above. This warranty is not valid when handled by third parties which are not authorized by Underwater Kinetics or its distributors. Nothing contained within these warranty terms detracts from your Statutory Rights.

Herzlichen Glückwunsch zum Kauf dieser eigensicheren wasser- und staubdichten Arbeitslampe von Underwater Kinetics. Die 4AA eLED leuchtet einen hellen, mittelbreiten Primärstrahl nach vorn und für zusätzliche Sicherheit in unwegsamem Gelände einen Sekundärstrahl nach unten (nur optional erhältlich als Surefoot-Modell).

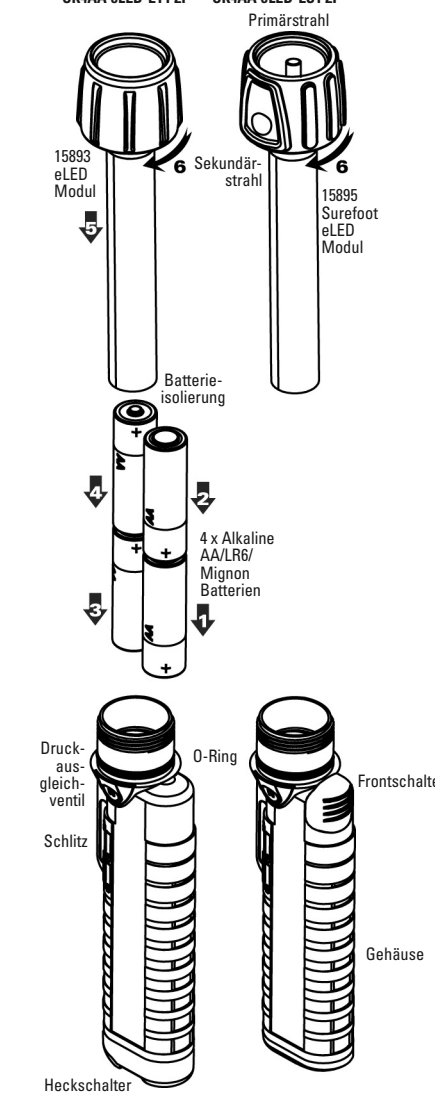
Technische Daten UK4AA eLED and SUREFOOT
Batterie: (4) 1.5 V Alkaline AA / LR6 / Mignon Energizer Industrial LR6 (Temperaturbereich: -20°C - +30°C); Duracell Industrial; Duracell Duralock (OEM); Duracell Plus Power; VARTA 4906; VARTA 4106 oder (4) Energizer Ultimate Lithium L91
Lampentyp: Hochleistungs-LED
Größe: 6,0 x 1,6 x 1,4 in (152 x 40 x 35 mm) (Frontschalter), 6,2 x 1,6 x 1,4 in (158 x 40 x 35 mm) (Heckschalter)
Gewicht: 5,4 oz (154 g) (inkl. Batterien)
Materialien: ABS, Polycarbonat, TPU, Kupfer
Temperaturbereich: -20 - +40°C

BEDIENUNGSANLEITUNG UND WICHTIGE INFORMATIONEN

Zusammenbau und Batterieinstallation
Um die Batterien einzusetzen, halten Sie das Gehäuse in der gezeigten Position. Die Batterien 1 und 2 in das Gehäuse fallen lassen, dann die Batterien 3 und 4. Stellen Sie sicher, dass die (+)-Seite der Batterien 1 und 2 nach unten und der Batterien 3 und 4 nach oben zeigt. (5) Das Ende des eLED-Moduls in das Gehäuse setzen und auf die Batterien 4 und 3 aufdrücken. Dann (6) das eLED-Modul fest auf das Gehäuse schrauben.

Hinweis: Sicherstellen, dass der gummierte Lampenkopf vollständig aufgeschraubt ist. Die Öffnung seitlich am eLED-Modul der SUREFOOT Lampe ist auf den Schlitz seitlich am Lampengehäuse ausgerichtet.

Modelle UK4AA eLED-ET1 1P UK4AA eLED-ET1 2P UK4AA eLED-ES1 1P UK4AA eLED-ES1 2P



EIN/AUS
Um die UK 4AA eLED zu betreiben, drücken Sie den schwarzen Druckschalter ein, um die Lampe ein- und auszuschalten. Sicherstellen, dass der Lampenkopf vollständig aufgeschraubt ist, da die UK 4AA eLED sonst nicht leuchtet.

O-Ring-Dichtung
Der O-Ring und das Gewinde müssen stets sauber gehalten werden. Den O-Ring, der zur Abdichtung zwischen dem gummierten Lampenkopf und dem Gehäuse dient, leicht mit Silikonfett einfetten. Den O-Ring von Hand entfernen. Keine Werkzeuge verwenden.

Druckausgleichsventil
Durch ein Druckausgleichsventil vorne am Lampengehäuse der 4AA eLED können bei beschädigten Batterien Luft und Gase ein- und ausströmen. Um eine einwandfreie Funktion sicherzustellen, ist darauf zu achten, dass sich weder Schmutz noch Fett am Druckausgleichsventil ansammeln.

GARANTIE

Underwater Kinetics garantiert für einen Zeitraum von 10 Jahren ab Kaufdatum, dass dieses Produkt bei normalem Gebrauch frei von Material- und Verarbeitungsfehlern ist. Zudem übernimmt Underwater Kinetics gegenüber dem Erstkäufer ab Kaufdatum eine eingeschränkte Garantie für die in den Produkten verwendeten Materialien über die folgenden Zeiträume: 10 Jahre für Kunststoffe, 3 Jahre für Gummi, 1 Jahr für LEDs und Elektronik, 90 Tage für wiederaufladbare Batterien (Batterien und Giftmittel werden nicht von Underwater Kinetics hergestellt). Diese Garantie beschränkt sich auf den Erstkäufer des Produkts und ist nicht übertragbar. Bei Veränderungen oder unsachgemäßer Handhabung des Produkts erlischt der Garantieanspruch.

Wenn Sie als Erstkäufer einen Material- oder Verarbeitungsfehler feststellen, senden Sie das Produkt zusammen mit dem Kaufbeleg an einen autorisierten Underwater Kinetics-Händler in Ihrer Nähe oder direkt an UKE Underwater Kinetics Europe (Rückporto belegen). Sofern es sich um einen Material- oder Verarbeitungsfehler handelt und dieser innerhalb des oben angegebenen Zeitraums aufgetreten ist, wird Underwater Kinetics das fehlerhafte Produkt nach eigenem Ermessen reparieren oder ersetzen. Die Garantie erlischt bei Eingriffen von Dritten, die nicht von Underwater Kinetics oder seinen Vertriebspartnern autorisiert sind. Ihre gesetzlichen Rechte bleiben von diesen Garantiebestimmungen unberührt.

Nous vous remercions de la confiance que vous nous avez accordée en achetant notre lampe de travail Underwater Kinetics, une lampe à sécurité intrinsèque, étanche à l'eau et à la poussière. La eLED 4AA possède un rayon primaire clair moyen dirigé vers l'avant et, pour une sécurité supplémentaire dans un terrain ardu, un rayon secondaire dirigé vers le bas (modèle Surefoot disponible seulement en option).

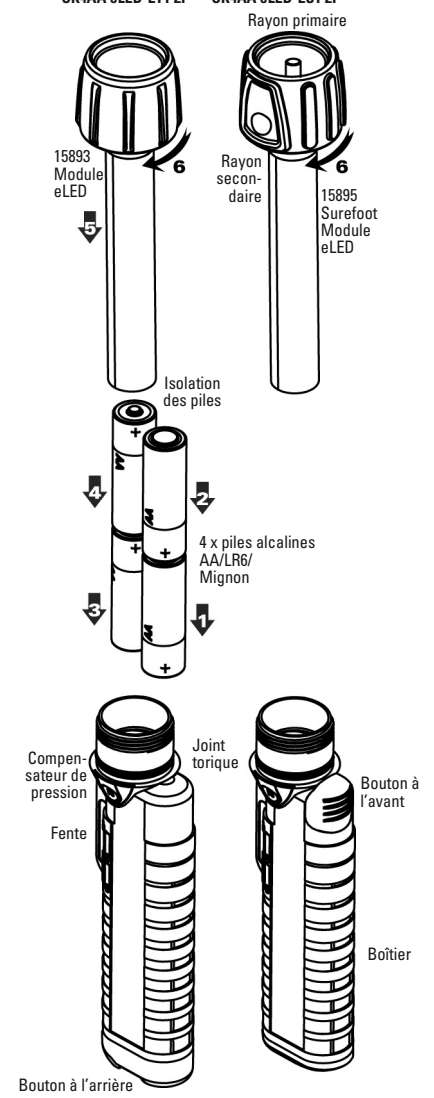
Caractéristiques techniques UK4AA eLED and SUREFOOT
Piles: (4) 1.5 V piles alcalines AA / LR6 / Mignon Energizer Industrial LR6 (Plage de température: -20°C - +30°C); Duracell Industrial; Duracell Duralock (OEM); Duracell Plus Power; VARTA 4906; VARTA 4106 ou (4) Energizer Ultimate Lithium L91
Type d'ampoule: LED haute performance
Dimensions: 6,0 x 1,6 x 1,4 in (152 x 40 x 35 mm) (Bouton à l'avant), 6,2 x 1,6 x 1,4 in (158 x 40 x 35 mm) (Bouton à l'arrière)
Poids: 5,4 oz (154 g) (avec piles)
Matériau: ABS, polycarbonate, TPU, cuivre
Plage de température: -20 - +40°C

MANUEL ET INFORMATIONS IMPORTANTES

Assemblage et pose des piles
Pour poser les piles, tenir le boîtier dans la position indiquée. Laissez tomber les piles 1 et 2 dans le boîtier et ensuite seulement les piles 3 et 4. S'assurer que les pôles positifs (+) des piles 1 et 2 montrent vers le bas et ceux des piles 3 et 4 vers le haut (5). Posez l'extrémité du module eLED dans le boîtier et pressez sur les piles 3 et 4. Ensuite, (6), vissez fermement le module eLED fermement sur le boîtier.

Remarque: S'assurer que la tête caoutchoutée de la lampe soit intégralement vissée. L'ouverture latérale du module eLED de la lampe SUREFOOT est alignée sur la fente latérale du boîtier de la lampe.

Modèles UK4AA eLED-ET1 1P UK4AA eLED-ET1 2P UK4AA eLED-ES1 1P UK4AA eLED-ES1 2P



MARCHE/ARRÊT
Pour utiliser la lampe UK 4AA eLED, enfoncez le bouton caoutchouté noir. La lampe s'allume ou s'éteint. S'assurer que la tête de lampe soit bien vissée car sinon la lampe UK 4AA eLED ne s'allumera pas.

Joint torique
Le joint torique et le filet doivent toujours être propres. Enduire légèrement de graisse silicone le joint torique assurant l'étanchéité entre le boîtier et la tête caoutchoutée. Ne pas utiliser des outils pour retirer le joint torique qui est donc à enlever manuellement.

Compensateur de pression
Une soupape de compensation de la pression (indiqué sur la figure) permet l'évacuation ou l'arrivée de l'air et des gaz si les piles sont endommagées. Pour en garantir le bon fonctionnement, il faut s'assurer de la propreté de ce compensateur, c.à.d. l'absence de graisse et d'impuretés.

GARANTIE

Underwater Kinetics garantit, pour une période de 10 ans à compter de la date d'achat, que ce produit ne présente aucun défaut de fabrication ou de vice de matériau en cas d'utilisation conformément aux fins prévues. En outre, Underwater Kinetics accorde au premier acheteur, à compter de la date d'achat, une garantie limitée pour les matériaux utilisés dans les produits, à savoir: 10 ans pour les matières plastiques, 3 ans pour le caoutchouc, 1 an pour l'ampoule LED et le système électronique, 90 jours pour les piles rechargeables (les piles et l'ampoule ne sont pas fabriquées par Underwater Kinetics). Cette garantie se limite au premier acheteur du produit et ne peut être transférée. Toute revendication en garantie est exclue en cas de modification du produit ou de son utilisation non conforme aux fins prévues de son utilisation normale. Si en tant que premier acheteur vous constatez un vice de fabrication ou un défaut de matériau, nous vous prions de bien vouloir renvoyer le produit avec le bon d'achat à un revendeur Underwater Kinetics autorisé proche de chez vous ou directement à UKE Underwater Kinetics Europe (l'oublier pas de joindre les frais de port pour le renvoi). Underwater Kinetics ne manquera, à son propre choix, de remplacer ou de réparer le produit défectueux en cas de vice de fabrication ou de matériau apparu dans la période de garantie précisée ci-dessus. La garantie est néanmoins expressément exclue en cas d'intervention de tiers, non autorisée par Underwater Kinetics ou ses revendeurs autorisés. Les droits légaux accordés à l'acheteur ne sont en aucun cas limités par la présente garantie.

Pour toute correspondance et tout renvoi du produit veuillez contacter:
UKE Underwater Kinetics Europe GmbH
Ritterstr. 45b, 42699 Remscheid, Allemagne
tel.: +49 (0) 2191/890 254 0
email: info@uwkinetics.eu
fax: +49 (0) 2191/890 254 44
web: www.uwkinetics.eu

¡Enhorabuena por la compra de esta linterna de trabajo intrínsecamente segura y a prueba de agua y de polvo de Underwater Kinetics! La 4AA eLED arroja hacia adelante un haz primario claro de amplitud media y además, para una mayor seguridad en terrenos accidentados, un haz secundario hacia abajo (modelo Surefoot sólo disponible opcionalmente).

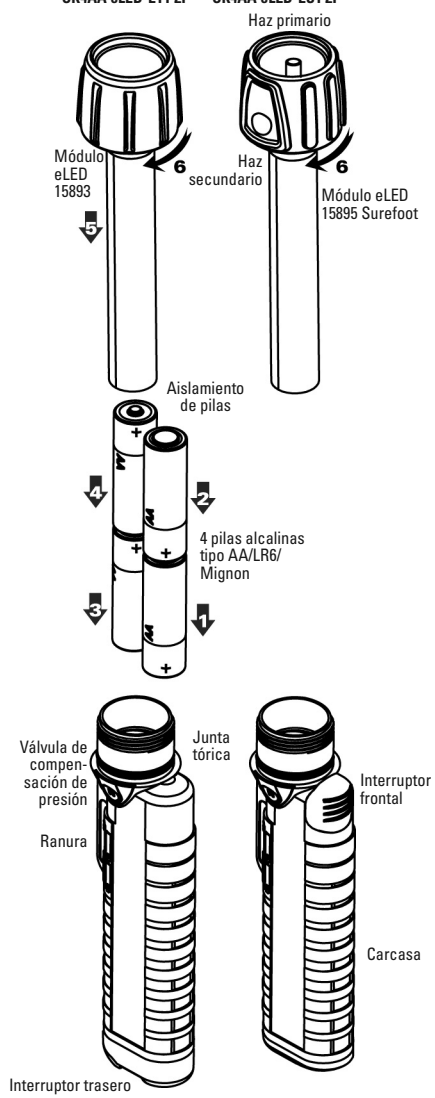
Datos técnicos UK4AA eLED y SUREFOOT
Pilas: (4) 1.5 V pilas alcalinas AA / LR6 / Mignon Energizer Industrial LR6 (Rango de temperatura: -20°C - +30°C); Duracell Industrial; Duracell Duralock (OEM); Duracell Plus Power; VARTA 4906; VARTA 4106 o (4) Energizer Ultimate Lithium L91
Tipo de bombilla: LED de alto rendimiento
Tamaño: 6,0 x 1,6 x 1,4 in (152 x 40 x 35 mm) (interruptor frontal), 6,2 x 1,6 x 1,4 in (158 x 40 x 35 mm) (interruptor trasero)
Peso: 5,4 oz (154 g) (incl. pilas)
Materiales: ABS, policarbonato, TPU, cobre
Rango de temperatura: -20 - +40°C

INSTRUCCIONES DE MANEJO E INFORMACIONES IMPORTANTES

Montaje e instalación de las pilas
Para colocar las pilas, sostenga la carcasa en la posición indicada. Dejar caer las pilas 1 y 2 dentro de la carcasa, y hacer lo mismo después con las pilas 3 y 4. Asegúrese de que el lado positivo (+) de las pilas 1 y 2 mire hacia abajo y de que el lado positivo (+) de las pilas 3 y 4 mire hacia arriba. (5) Colocar dentro de la carcasa el extremo del módulo eLED y empujarlo sobre las pilas 4 y 3. Enrosca entonces (6) firmemente el módulo eLED en la carcasa.

Nota: Asegurarse de que el cabezal engomado está completamente enroscado. La apertura lateral del módulo eLED de la linterna SUREFOOT está alineada con la ranura lateral de la carcasa de la linterna.

Modelos UK4AA eLED-ET1 1P UK4AA eLED-ET1 2P UK4AA eLED-ES1 1P UK4AA eLED-ES1 2P



ENCENDIDO/APAGADO:
Para encender o apagar la UK 4AA eLED, pulse el botón de goma negro. Asegúrese de que el cabezal está completamente enroscado, ya que en caso contrario no se iluminará la UK 4AA eLED.

Junta tórica:
La junta tórica y la rosca tienen que mantenerse siempre limpias. Enrosca ligeramente con grasa de silicona la junta tórica que sirve para estanqueizar el cabezal engomado de la linterna y la carcasa. Retirar la junta tórica con la mano. No emplear ningún tipo de herramientas.

Válvula de compensación de presión:
El aire y las fugas de gas pueden pasar libremente a través de la linterna 4AA eLED, gracias a la válvula (véase figura). No deje que se acumule grasa o suciedad sobre la válvula para que funcione correctamente.

GARANTÍA

Underwater Kinetics confirma por un periodo de 10 años desde la fecha de compra, que este producto carece de defectos materiales y de fabricación si se usa de forma normal. La garantía limitada de Underwater Kinetics cubre además los materiales los productos que adquiere el primer comprador, desde la fecha de compra y como sigue: Plásticos durante 10 años, goma durante 3 años, LEDs y electrónica durante 1 año, pilas recargables durante 90 días (las pilas y las luces no son fabricadas por Underwater Kinetics). Esta garantía está limitada al primer comprador del producto, y no se puede transferir. El producto no estará cubierto si se modifica o se usa de forma inadecuada. Si el comprador original detectase algún defecto de material o de fabricación, debe devolver el producto, junto al resguardo de la fecha de compra (franqueo por adelantado), a un concesionario autorizado de Underwater Kinetics de la zona, o directamente a UKE Underwater Kinetics Europa. Underwater Kinetics reparará o reemplazará a su propia discreción, los productos que sean defectuosos en cuanto a material o mano de obra y dentro del plazo especificado antes.

Esta garantía se extingue si el producto es manipulado por terceros que no estén autorizados por Underwater Kinetics o sus distribuidores. Los términos de esta garantía no afectan sus derechos legales.

INFORMACION ACERCA DE LA CERTIFICACIÓN
Modelos: UK4AA eLED ES11 P, UK4AA eLED ES12 P, UK4AA eLED ET11 P, UK4AA eLED ET12 P

SEV 17 ATEX 0158 X II 1G Ex ia op is IIC T4 Ga II 1D Ex ia op is IIC T75°C Da SEGURIDAD INTRINSECA Zone 0, 1, 2, 20, 21,22
Emplear sólo con los módulos eLED 15893 o 15895 y con (4) 1.5 V pilas alcalinas Energizer Industrial LR6 (Rango de temperatura: -20°C - +30°C); Duracell Industrial; Duracell Duralock (OEM); Duracell Plus Power; VARTA 4906; VARTA 4106 o (4) Energizer Ultimate Lithium L91.
Fabricado por Underwater Kinetics 13400 Danielson Street Poway, CA 92064 USA tel (858) 513-9100; fax (858) 513-9111

ADVERTENCIA
Riesgo de inflamación
No enroscar o desenroscar el módulo eLED en zonas de riesgo.

ADVERTENCIA
Para reducir el riesgo de inflamación en atmósferas inflamables o explosivas, sólo se permite recambiar las pilas en un lugar sin una atmósfera potencialmente explosiva.

ADVERTENCIA
Riesgo de explosión
El recambio de componentes puede afectar la seguridad intrínseca.

ADVERTENCIA
No combinar pilas de tipos, marcas o edades diferentes.

SUREFOOT Haz primario y haz secundario
El haz primario ilumina hacia adelante desde el módulo eLED de la SUREFOOT y permanece encendido una vez que se ha accionado el interruptor. El haz secundario ilumina hacia abajo en un ángulo de 90° para ofrecer una seguridad adicional en terrenos accidentados. Este haz que ilumina hacia abajo desde la linterna es derivado del haz primario y no consume energía adicional, de manera que no se reduce el tiempo de iluminación de las pilas.

Cuidados y mantenimiento:
• Mantenga limpia la zona en torno a la junta tórica.
• Si entra agua en la linterna, vacíela inmediatamente, enjuéguela con agua clara y séquela completamente antes de montarla de nuevo.
• No almacene las pilas nunca durante largo tiempo dentro de la linterna en caso de que ésta no se use. En tal caso existe el riesgo de que se derramen y de que dañen la linterna.

IMPORTANTE AVISO DE CÓMO DESECHAR PILAS Y BATERÍAS RECARGABLES:

Según la directiva 2006/66/UE (en Alemania: la Ley de pilas, BattG), todo usuario está obligado por ley a devolver las pilas gastadas, exhaustas o no usadas, tanto recargables como normales. Las pilas y las baterías recargables no deben verse a la basura doméstica. En Alemania, las pilas gastadas de cualquier tipo pueden entregarse sin coste alguno a los puntos de recogida municipales o a tiendas que vendan pilas del mismo tipo (en otros países podrían regir normas diferentes). Si usted adquiere pilas de nosotros, puede devolvernos cuando estén gastadas, enviándonos a la dirección indicada abajo (nosotros nos encargamos del franqueo). Así, usted contribuirá activamente a proteger el medio ambiente.



INDICACIÓN IMPORTANTE PARA LA ELIMINACIÓN DE EQUIPOS ELÉCTRICOS Y ELECTRÓNICOS:

Conforme a la directiva 2012/19/UE (en Alemania: ElektroG), todos los consumidores están obligados a eliminar debidamente los equipos eléctricos y electrónicos usados. ¡Está prohibido eliminar los equipos eléctricos y electrónicos con los residuos domésticos! En Alemania, ¡los equipos eléctricos y electrónicos usados pueden ser entregados gratuitamente para su eliminación a los correspondientes organismos públicos para la recogida de residuos. ¡Por favor tener en cuenta que es posible que rijan otras estipulaciones en otros países miembros de la UE!

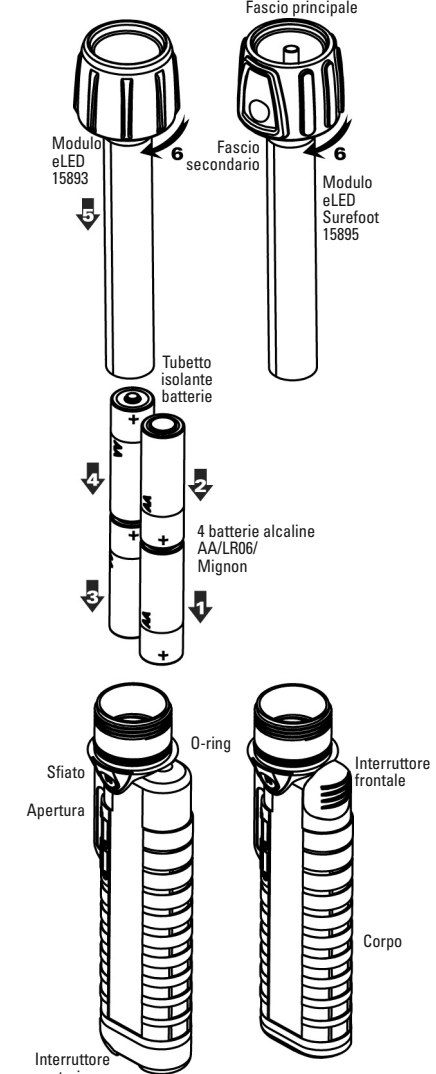


Congratulazioni per aver acquistato questa torcia da lavoro Underwater Kinetics a sicurezza intrinseca resistente alla polvere e all'acqua. Il modello eLED 4AA emette un fascio principale frontale a penetrazione media e un fascio secondario rivolto verso il basso (solo per il modello opzionale Surefoot) che garantisce un'ulteriore protezione sui terreni accidentati.

Dati tecnici UK4AA eLED e SUREFOOT
Batterie: 4 batterie alcaline AA/LR6/celle mignon 1.5 V Energizer Industrial LR6 (Temperatura operativa: -20°C - +30°C); Duracell Industrial; Duracell Duralock (OEM); Duracell Plus Power; VARTA 4906; VARTA 4106 o (4) Energizer Ultimate Lithium L91
Lampada: LED ad alta intensità
Dimensioni: 6,0 x 1,6 x 1,4 in (152 x 40 x 35 mm) (interruttore frontale), 6,2 x 1,6 x 1,4 in (158 x 40 x 35 mm) (interruttore posteriore)
Peso: 5,4 oz (154 g) (batterie incluse)
Materiali: ABS, policarbonato, TPU, rame
Temperatura operativa: -20 - +40°C

ISTRUZIONI PER L'USO E INFORMAZIONI IMPORTANTI
Assemblaggio e installazione delle batterie
Per installare le batterie, tenere il corpo della torcia nella posizione mostrata in figura. Inserire le batterie 1 e 2 nel vano batterie, quindi le batterie 3 e 4. Assicurarsi che le batterie 1 e 2 siano inserite con il polo positivo (+) rivolto verso il basso e le batterie 3 e 4 con il polo positivo rivolto verso l'alto. (5) Inserire l'estremità del modulo eLED nel corpo della torcia premendolo sulle batterie 4 e 3. (6) Avvitare a fondo il modulo eLED nel corpo della torcia.
Nota: assicurarsi che la testa rivestita in gomma sia avvitata saldamente. L'apertura laterale del modulo eLED SUREFOOT deve essere allineata con quella sul lato del corpo della torcia.

Modelli UK4AA eLED-ET1 1P UK4AA eLED-ES1 1P
UK4AA eLED-ET1 2P UK4AA eLED-ES1 2P



Accensione/spengimento
Per accendere e spegnere la torcia UK 4AA eLED, azionare l'interruttore a pressione di gomma nero. Assicurarsi che la testa sia avvitata saldamente. In caso contrario, la torcia UK 4AA eLED non si accende.

O-ring:
La guarnizione e la filettatura devono essere mantenute sempre pulite. Lubrificare leggermente con grasso silicico l'O-ring che sigilla la testa rivestita di gomma e il corpo della torcia. Rimuovere manualmente l'O-ring senza utilizzare utensili.

Sfiato:
Aria e gas sprigionati da eventuali perdite delle batterie possono circolare liberamente attraverso lo sfiato (vedi disegno). Per garantire il corretto funzionamento dello sfiato, rimuovere eventuali accumuli di sporcizia o grasso.

GARANZIA
Underwater Kinetics garantisce che il prodotto è esente da difetti di fabbricazione o nei materiali per un periodo di 10 anni dalla data di acquisto in condizioni di normale utilizzo. La presente Garanzia limitata di Underwater Kinetics copre inoltre i materiali utilizzati nel prodotto, esclusivamente per il primo acquirente, dalla data di acquisto come riportato di seguito: plastiche per 10 anni; gomma per 3 anni; LED e componenti elettronici per 1 anno; batterie ricaricabili per 90 giorni (batterie e lampadine non sono prodotte da Underwater Kinetics). Questa Garanzia non è trasferibile ed è limitata solo al primo acquirente del prodotto. Rimangono esclusi dalla Garanzia i danni risultanti da manomissioni o uso improprio del prodotto.
Se il primo acquirente rileva un difetto di fabbricazione o nei materiali, deve restituire il prodotto unitamente alla prova di acquisto datata (a franchigia prepagata) a un rivenditore locale autorizzato di Underwater Kinetics e direttamente a UK Underwater Kinetics Europe. In caso di esercizio della presente Garanzia, Underwater Kinetics, a sua scelta, provvederà alla riparazione o alla sostituzione di ogni prodotto difettoso, o delle parti coperte da garanzia, entro il periodo di tempo sopra specificato. La Garanzia non è valida quando viene gestita da soggetti terzi non autorizzati da Underwater Kinetics o dai suoi distributori. Questa Garanzia non pregiudica in alcun modo i diritti dell'acquirente sanciti dalle leggi vigenti.

Inviare eventuali reclami e resi a:
UK Underwater Kinetics Europe GmbH
Ritterstr. 45b, 42899 Remscheid, Germania

CERTIFICAZIONI
Modelli:
UK4AA eLED ES1 1P, UK4AA eLED ES1 2P
UK4AA eLED ET1 1P, UK4AA eLED ET1 2P

SEV 17 ATEX 0158 X
II 1G Ex ia op is IIC T4 Ga
II 1D Ex ia op is IIC T75°C Da
SICUREZZA INTRINSECA
Zone 0, 1, 2, 20, 21, 22
Utilizzare solo con moduli eLED 15893 o 15895 e 4 batterie alcaline AA/LR6/celle mignon 1.5 V Energizer Industrial LR6 (Temperatura operativa: -20°C - +30°C); Duracell Industrial; Duracell Duralock (OEM); Duracell Plus Power; VARTA 4906; VARTA 4106 o Energizer Ultimate Lithium L91.
Prodotto da Underwater Kinetics
13400 Danielson Street
Poway, CA 92064 USA
tel (858) 513-9100; fax (858) 513-9111

AVVERTENZE
Rischio di accensione
Non svitare o aprire il modulo eLED in aree a rischio.
AVVERTENZE
Per ridurre il rischio di accensione in atmosfera infiammabile o esplosiva, sostituire le batterie esclusivamente in un'area nota come non pericolosa.
AVVERTENZE
Rischio di esplosione
La sostituzione di componenti potrebbe compromettere la sicurezza intrinseca.
AVVERTENZE
Non utilizzare contemporaneamente batterie di tipo diverso, di marca diversa o con livello di carica diverso.

Fascio luminoso principale e secondario
Il fascio principale del modulo eLED SUREFOOT illumina frontalmente e rimane acceso alla pressione dell'interruttore. Il fascio secondario illumina verso il basso con un angolo di 90° per garantire un'ulteriore protezione sui terreni accidentati. Questo secondo fascio viene deviato dal fascio principale. Non consuma quindi energia extra e non influisce sulla durata delle batterie.

Cura e manutenzione:
• Mantenere pulita l'area intorno all'O-ring.
• Se la torcia si riempie di acqua, svuotarla immediatamente, sciacquarla con acqua dolce e lasciarla asciugare completamente prima di rimontarla.
• Se la torcia rimane inutilizzata per lunghi periodi, rimuovere le batterie dal rispettivo vano per evitare eventuali perdite che potrebbero danneggiarla.

AVVERTENZE IMPORTANTI PER IL CORRETTO SMALTIMENTO DELLE BATTERIE E DEGLI ACCUMULATORI:
Ai sensi della Direttiva 2006/66/CE (in Germania: "Batteriesgesetz - BattG", legge tedesca sulle batterie) ogni consumatore è legalmente tenuto a restituire le batterie e gli accumulatori usati o esausti (ricaricabili e non ricaricabili). Ne è vietato lo smaltimento con i rifiuti domestici. In Germania, le batterie e gli accumulatori esausti possono venire conferiti gratuitamente presso i centri di raccolta comunali nonché presso i luoghi dove sono in vendita le tipologie di batteria o accumulatore in questione (attenzione: le normative di altri paesi potrebbero prevedere modalità diverse di smaltimento). Dopo l'uso, è inoltre possibile restituire le batterie fornite da Underwater Kinetics all'indirizzo sotto indicato (spese a carico del destinatario). Il contributo dei consumatori è importante per la tutela dell'ambiente.

ISTRUZIONI IMPORTANTI PER LO SMALTIMENTO DI APPARECCHIATURE ELETTRICHE ED ELETTRONICHE:
Conformemente alla Direttiva europea 2012/19/UE (in Germania "ElektroG") ogni consumatore è tenuto a smaltire correttamente le apparecchiature elettriche ed elettroniche. Le apparecchiature elettriche ed elettroniche non devono essere smaltiti insieme ai rifiuti domestici ordinari. In Germania le apparecchiature elettriche ed elettroniche possono essere conferite gratuitamente presso gli appositi centri di raccolta. (Le norme vigenti in altri stati membri dell'UE potrebbero essere diverse).

GARANZIA
Underwater Kinetics garantisce che il prodotto è esente da difetti di fabbricazione o nei materiali per un periodo di 10 anni dalla data di acquisto in condizioni di normale utilizzo. La presente Garanzia limitata di Underwater Kinetics copre inoltre i materiali utilizzati nel prodotto, esclusivamente per il primo acquirente, dalla data di acquisto come riportato di seguito: plastiche per 10 anni; gomma per 3 anni; LED e componenti elettronici per 1 anno; batterie ricaricabili per 90 giorni (batterie e lampadine non sono prodotte da Underwater Kinetics). Questa Garanzia non è trasferibile ed è limitata solo al primo acquirente del prodotto. Rimangono esclusi dalla Garanzia i danni risultanti da manomissioni o uso improprio del prodotto.
Se il primo acquirente rileva un difetto di fabbricazione o nei materiali, deve restituire il prodotto unitamente alla prova di acquisto datata (a franchigia prepagata) a un rivenditore locale autorizzato di Underwater Kinetics e direttamente a UK Underwater Kinetics Europe. In caso di esercizio della presente Garanzia, Underwater Kinetics, a sua scelta, provvederà alla riparazione o alla sostituzione di ogni prodotto difettoso, o delle parti coperte da garanzia, entro il periodo di tempo sopra specificato. La Garanzia non è valida quando viene gestita da soggetti terzi non autorizzati da Underwater Kinetics o dai suoi distributori. Questa Garanzia non pregiudica in alcun modo i diritti dell'acquirente sanciti dalle leggi vigenti.

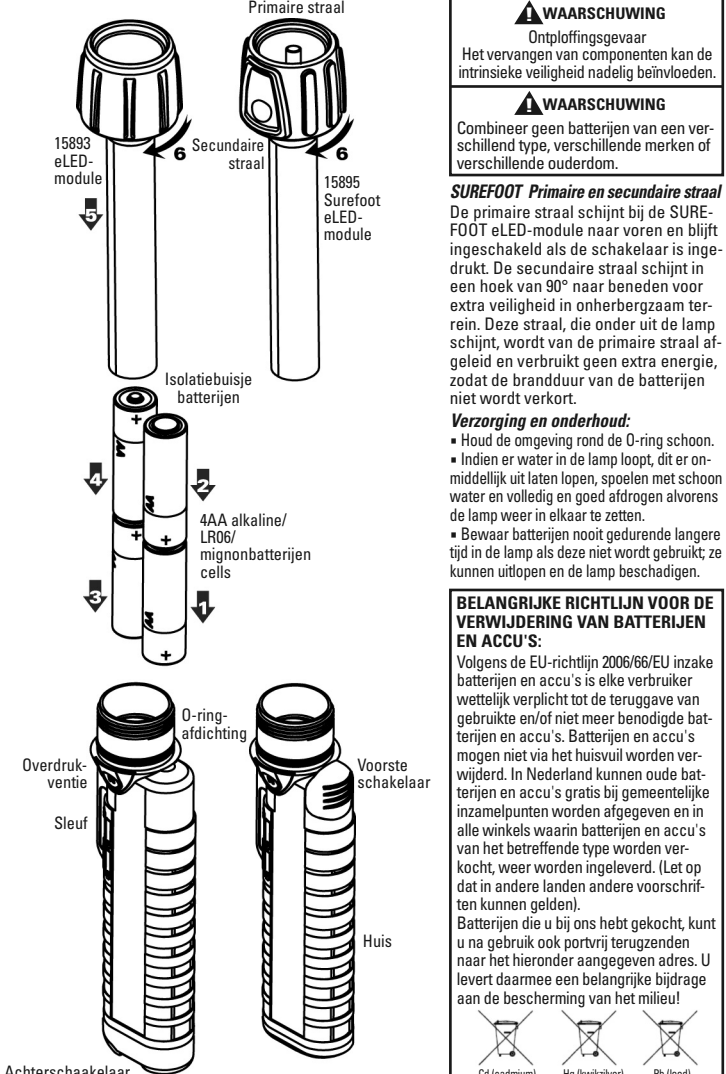
Inviare eventuali reclami e resi a:
UK Underwater Kinetics Europe GmbH
Ritterstr. 45b, 42899 Remscheid, Germania

CERTIFICAZIONI
Modelli:
UK4AA eLED ES1 1P, UK4AA eLED ES1 2P
UK4AA eLED ET1 1P, UK4AA eLED ET1 2P

SEV 17 ATEX 0158 X
II 1G Ex ia op is IIC T4 Ga
II 1D Ex ia op is IIC T75°C Da
SICUREZZA INTRINSECA
Zone 0, 1, 2, 20, 21, 22
Utilizzare solo con moduli eLED 15893 o 15895 e 4 batterie alcaline AA/LR6/celle mignon 1.5 V Energizer Industrial LR6 (Temperatura operativa: -20°C - +30°C); Duracell Industrial; Duracell Duralock (OEM); Duracell Plus Power; VARTA 4906; VARTA 4106 o (4) Energizer Ultimate Lithium L91
Lamp type: 6,0 x 1,6 x 1,4 in (152 x 40 x 35 mm) (voorst schakelaar), 6,2 x 1,6 x 1,4 in (158 x 40 x 35 mm) (achterschakelaar)
Afmetingen: 6,0 x 1,6 x 1,4 in (152 x 40 x 35 mm) (voorst schakelaar), 6,2 x 1,6 x 1,4 in (158 x 40 x 35 mm) (achterschakelaar)
Weight: 5.4 oz (154 g) (incl. batterijen)
Materialen: ABS, polycarbonaat, TPU, koper
Temperatuurbereik: -20 - +40°C

TECHNISCHE GEVEGENS UK4AA eLED en SUREFOOT
Batterijen: 4AA alkaline/LR06/mignonbatterijen cells Energizer Industrial LR6 (Temperatuurbereik: -20°C - +30°C); Duracell Industrial; Duracell Duralock (OEM); Duracell Plus Power; VARTA 4906; VARTA 4106 of (4) Energizer Ultimate Lithium L91
Lamp type: 6,0 x 1,6 x 1,4 in (152 x 40 x 35 mm) (voorst schakelaar), 6,2 x 1,6 x 1,4 in (158 x 40 x 35 mm) (achterschakelaar)
Afmetingen: 6,0 x 1,6 x 1,4 in (152 x 40 x 35 mm) (voorst schakelaar), 6,2 x 1,6 x 1,4 in (158 x 40 x 35 mm) (achterschakelaar)
Gewicht: 5,4 oz (154 g) (incl. batterijen)
Materialen: ABS, polycarbonaat, TPU, koper
Temperatuurbereik: -20 - +40°C

Modellen UK4AA eLED-ET1 1P UK4AA eLED-ES1 1P
UK4AA eLED-ET1 2P UK4AA eLED-ES1 2P



Overdrukventie:
De O-ring en de schroefdraad moeten altijd schoon worden gehouden. De O-ring die dient voor de afdichting tussen de rubbergecoat lampkop en het huis licht met siliconenetvetten. De O-ring met de hand verwijderen. Geen gereedschap gebruiken.

Overdrukventie:
Door een overdrukventiel (zie figuur) kunnen bij beschadigde batterijen lucht en gassen naar binnen en naar buiten stromen. Om te garanderen dat het ventiel perfect blijft werken, moet erop worden gelet dat er zich geen vuil of vet bij het overdrukventiel ophoopt.

GARANTEE
Underwater Kinetics garandeert gedurende een periode van 10 jaar vanaf de datum van aankoop dat dit product bij normaal gebruik vrij is van materiaal- en verwerkingsfouten. Bovendien biedt Underwater Kinetics de eerste koper vanaf de datum van aankoop een onbeperkte garantie voor de in de producten gebruikte materialen gedurende de volgende perioden: 10 jaar voor kunststoffen, 3 jaar voor rubber, 1 jaar voor LED's en elektronica, 90 dagen voor oplaadbare batterijen (batterijen en gloeidraden worden niet door Underwater Kinetics gefabriceerd). Deze garantie is beperkt tot de eerste koper van het product en is niet overdraagbaar. Bij veranderingen of onoordeelkundig gebruik van het product vervalt de aanspraak op garantie.
Als u als eerste koper een materiaal- of verwerkingsfout constateert, stuurt u het product samen met het bewijs van aankoop naar een geautoriseerde Underwater Kinetics dealer in de buurt of direct naar UK Underwater Kinetics Europe (porto voor antwoord bijvoegen). Voor zover het gaat om een materiaal- of verwerkingsfout en deze binnen de boven aangegeven periode is opgetreden, zal Underwater Kinetics het foutieve product naar eigen inzicht repareren of vervangen. De garantie vervalt door ingrepen van derden die niet door Underwater Kinetics of haar verkooppartners zijn geautoriseerd. Deze garantiebepalingen laten uw wettelijke rechten onverlet.

Adres voor correspondentie en retourzendingen:
UK Underwater Kinetics Europe GmbH
Ritterstr. 45b, 42899 Remscheid, Duitsland

Wir, Underwater Kinetics, erklären in alleiniger Verantwortung, dass unser Produkt auf welches sich diese Erklärung bezieht, den nachfolgenden Richtlinien und Normen entspricht:

We, Underwater Kinetics, declare under our sole responsibility, that the product to which this declaration relates, is in accordance with the provision of the following directives and standards:

Nous, Underwater Kinetics, déclarons sous notre seule responsabilité, que le produit pour lequel cette déclaration se rapporte, est conforme à la disposition des directives et des normes suivantes:

Name & Anschrift des Herstellers Name & address of the manufacturer Nom et adresse du fabricant	Underwater Kinetics 13400 Danielson Street Poway, CA 92064 USA
Beschreibung der Geräte Description of the devices Description des appareils	UK4AA eLED ES1 1P UK4AA eLED ES1 2P UK4AA eLED ET1 1P UK4AA eLED ET1 2P
Ex-Kennzeichnung Ex-designation Marquage Ex	II 1G Ex ia op is IIC T4 Ga II 1D Ex ia op is IIC T75 °C Da
EG-Baumusterprüfbescheinigung EC-Type Examination Certificate Déclaration de conformité CE	SEV 17 ATEX 0158 X
Zertifizierungsstelle Notified body Organisme notifié	Eurofins Electrosuisse Product Testing AG Luppenstrasse 3 8320 FEHRALTORF SWITZERLAND Kenn-Nummer / Identification number / Numéro d'identification: 1258
Name & Anschrift der überwachenden Stelle Qualitätssicherungssystem ATEX Directive 2014/34/EU – Annex VII Name & address of auditing body Quality Management System according to ATEX Directive 2014/34/EU – Annex VII Nom et adresse de l'organisme certifié Système d'assurance qualité selon ATEX Directive 2014/34/EU – Annex VII	TÜVRheinland*
Angewandte harmonisierte Standards: Applied harmonized standards: Standards harmonisés appliqués:	EN 60079-0:12 +A11:13 EN 60079-11:12 EN 60079-28:15
Angewandte europäische Richtlinien: Applied European directives: Directives générales européennes appliquées:	2014/34/EU (ATEX) 2011/65/EU (RoHS)

Der oben beschriebene Gegenstand der Erklärung erfüllt die Vorschriften der Richtlinie 2011/65/EU des Europäischen Parlaments und des Rates vom 8. Juni 2011 zur Beschränkung der Verwendung bestimmter gefährlicher Stoffe in Elektro- und Elektronikgeräten.

The object of the declaration described above is in conformity with Directive 2011/65/EU of the European Parliament and of the Council of 8 June 2011 on the restriction of the use of certain hazardous substances in electrical and electronic equipment.

L'objet de la déclaration décrit ci-dessus est conforme à la directive 2011/65/UE du Parlement européen et du Conseil du 8 juin 2011 relative à la limitation de l'utilisation de certaines substances dangereuses dans les équipements électriques et électroniques.

Signed for and on behalf of: Underwater Kinetics

Poway, 01.01.2018
Unterzeichnet / signed

Fred Fischer